

1	2	3	4	5	6	7	8	9	10
126	23	МЭ268-3730000	45 7375 3206	1	1	1	1	Электродвигатель в сборе	Electric motor in assy
	24	11.5208103-01	45 1367 8076	1	1	1	1	Крышка	Cover
	25	11.5208110	45 7367 8043	1	1	1	1	Насос в сборе	Pump in assy
	26	СО204-5208082	22 9137 0394	1	1	1	1	Трубка	Pipe
	27	ТС103-1306078	45 9144 1417	3	3	3	3	Гайка	Nut
	28	11.5208111	45 7367 8065	1	1	1	1	Корпус насоса	Pump body
	29	11.5208113	45 7367 8137	1	1	1	1	Опора	Support
	30	11.5208133	45 7367 8194	1	1	1	1	Муфта соединительная	Coupling
	31	11.5208132	45 7367 8195	1	1	1	1	Вал	Shaft
	32	11.5208131	45 7367 8192	1	1	1	1	Ротор	Rotor
	33	11.5208114	45 7367 8126	1	1	1	1	Фильтр	Filter
	34	11.5208112	45 7367 8185	1	1	1	1	Ободок	Rim
	35	3151-5208020+	45 4321 2798	2	2	2	2	Жиклер смывателя в сборе	Washer jet in assy
	36	3151-5208026+	45 4321 2802	2	2	2	2	Прокладка	Gasket
	37	3151-5208025+	45 4321 2801	2	2	2	2	Фиксатор	Lock

**ГРУППА 53. ПЕРЕДОК
GROUP 53. BODY FRONT**

**Подгруппа 5301. Передок
Subgroup 5301. Body Front**

125	4	254247-П	45 9757 0044	2	2	2	2	Заклепка 3х6	Rivet 3x6
	5	452-5301142	45 3111 1937	1	1	1	1	Крышка лючка	Hatch cover
	6	452-5301144-01	45 3111 1938	1	1	1	1	Держатель крышки	Cover holder
	7	252000-П29	45 9811 1202	2	2	2	2	Шайба 3	Washer 3
	8	452-5301140	45 3111 1936	1	1	1	1	Крышка лючка панели приборов в сборе	Instrument panel hatch cover in assy

**Подгруппа 5303. Ящик вещевой
Subgroup 5303. Glove Box**

125	9	451Д-5303016-01	45 3111 8019	1	1	1	1	Дверца вещевого ящика	Glove box door
	10	3741-5303045	45 3135 1115	4	4	4	4	Буфер дверцы	Door buffer
	11	250462-П8	45 9553 9052	4	4	4	4	Гайка М4	Nut M4
	12	451Д-5303052	45 3111 1969	1	1	1	1	Замок вещевого ящика в сборе	Glove box door lock in assy
	13	451Д-5303064	45 3111 1970	1	1	1	1	Цилиндр замка	Lock barrel
	14	81-5303080	45 3114 3719	1	1	1	1	Корпус замка	Lock housing
	15	11-405712	45 4311 0678	1	1	1	1	Толкатель собачки	Pawl pusher
	16	11-405710	45 4311 0677	1	1	1	1	Собачка замка	Lock pawl

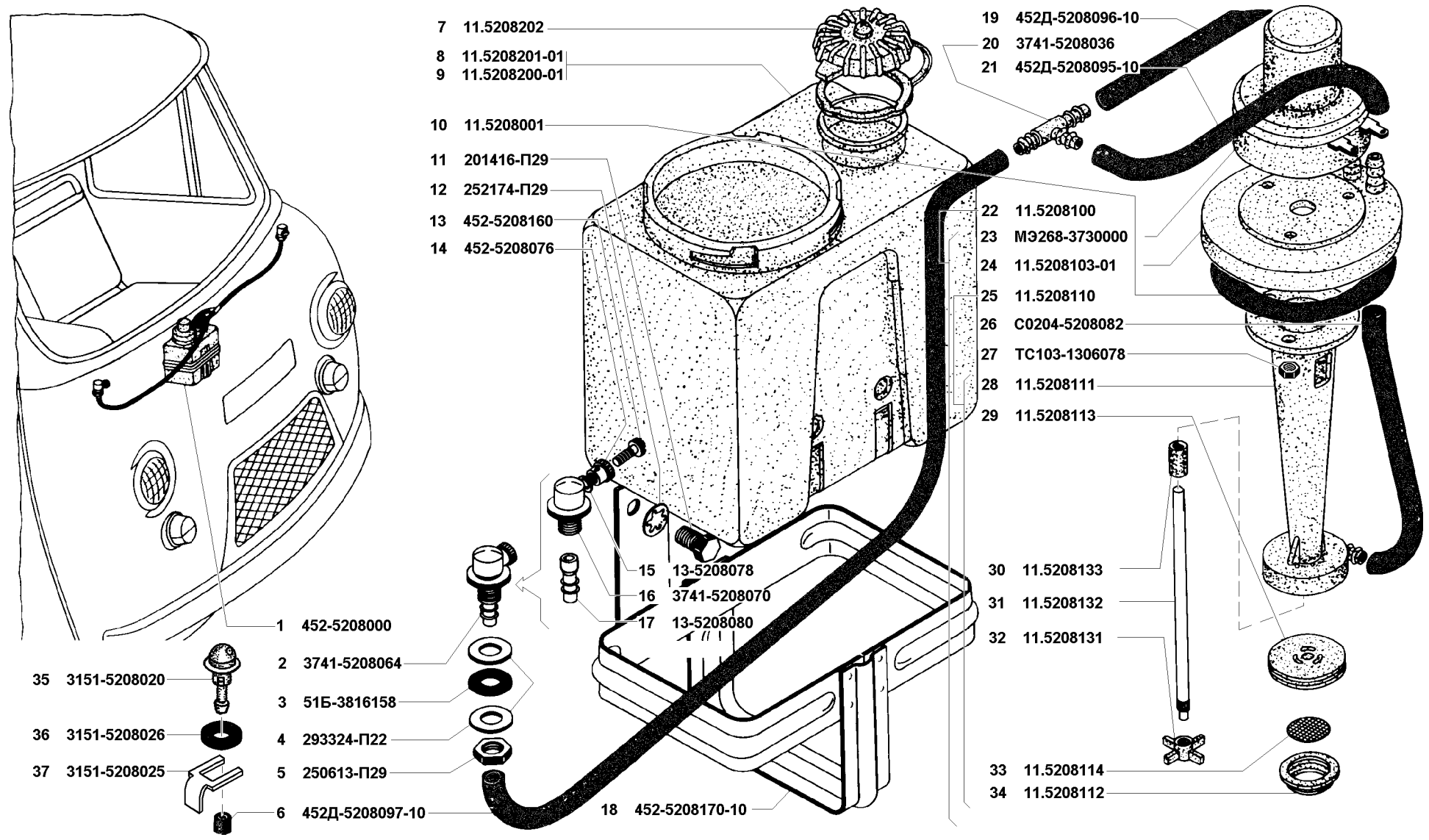


Рис. 126. Смыватель (5208)
 Fig. 126. Washer (5208)

1	2	3	4	5	6	7	8	9	10
125	17	11-405720	45 4311 0679	1	1	1	1	Пружина собачки	Pawl spring
	18	220003-П29	45 9432 1028	1	1	1	1	Винт М3х8	Screw M3x8
	19	252130-П2	45 9816 6042	1	1	1	1	Шайба 3 пружинная	Spring washer 3
	20	3741-5303074	45 3135 1160	1	1	1	1	Упор замка	Lock stop
	21	11-405726	45 4311 0680	1	1	1	1	Колпачок замка	Lock cap
	22	451Д-5303014-Б	45 3111 1957	1	1	1	1	Ящик вещевой	Glove box
	23	451Д-5303015-Б	45 3111 1958	11	11	11	11	Скоба вещевого ящика	Glove box clamp
	24	451Д-5303012-А	45 3111 1956	1	1	1	1	Ящик вещевой в сборе	Glove box in assy
	25	292647-П2	45 9553 9052	4	4	4	4	Гайка специальная	Special nut
	26	240818-П29	45 9642 1016	4	4	4	4	Винт 4x12	Screw 4x12
	27	224571-П29	45 9462 1053	4	4	4	4	Винт 4x10	Screw 4x10
	28	252035-П29	45 9811 1253	2	2	2	2	Шайба 4	Washer 4

Подгруппа 5304. Вентиляция передка
Subgroup 5304. Body Front Ventilation

127	1	451Д-5304012-01	45 3111 1972	1	1	1	1	Крышка в сборе	Cover in assy
	2	451Д-5304017-01	45 3111 8070	1	1	1	1	Петля крышки в сборе	Cover hinge in assy
	3	252000-П29	45 9811 1202	4	4	4	4	Шайба 3	Washer 3
	4	256316-П29	45 9792 1037	4	4	4	4	Заклепка 3x8x12	Rivet 3x8x12
	5	451Д-5304030	45 3111 1979	1	1	1	1	Уплотнитель крышки	Cover seal
	6	293226-П29	45 9952 6122	4	4	4	4	Шайба 6 пружинная зубчатая с внутренними и наружными зубцами	Spring washer 6 with inner and outer teeth
	7	201416-П29	45 9346 1502	4	4	4	4	Болт М6х12	Bolt M6x12
	8	258039-П29	45 9871 1050	4	4	4	4	Шплинт 3,2x20	Cotter 3.2x20
	9	355600-П29	45 9964 1037	4	4	4	4	Шайба 10 специальная	Special washer 10
	10	20-3508161	45 4311 0575	3	3	3	3	Пружина натяжная	Pull-back spring
	11	451Д-5304040	45 3111 4517	1	1	1	1	Тяга рычага	Lever link
	12	30-5304080	45 4311 0618	2	2	2	2	Щека петли крышки передка	Body front cover hinge cheek plate
	13	30-5304082	45 4311 0619	2	2	2	2	Прокладка щеки петли	Hinge cheek plate gasket
	14	201418-П29	45 9346 1504	8	8	8	8	Болт М6х16	Bolt M6x16
	15	252004-П29	45 9811 1205	8	8	8	8	Шайба 6	Washer 6
	16	252234-П29		1	1	1	1	Шайба 6 пружинная с наружными зубцами	Spring washer 6 with outer teeth
	17	250508-П29	45 9553 1054	9	9	9	9	Гайка М6	Nut M6
	18	451Д-5304200	45 3111 4510	1	1	1	1	Уплотнитель лючка вентиляции передка	Body front ventilation hatch seal
	19	451Д-5304038-01	45 3111 7486	1	1	1	1	Кронштейн привода	Drive bracket
	20	294374-П29	45 9952 5092	2	2	2	2	Заклепка 8x16 специальная	Special rivet 8x16
	21	293225-П29	45 9952 6115	2	2	2	2	Шайба 6,5 специальная	Special washer 6.5

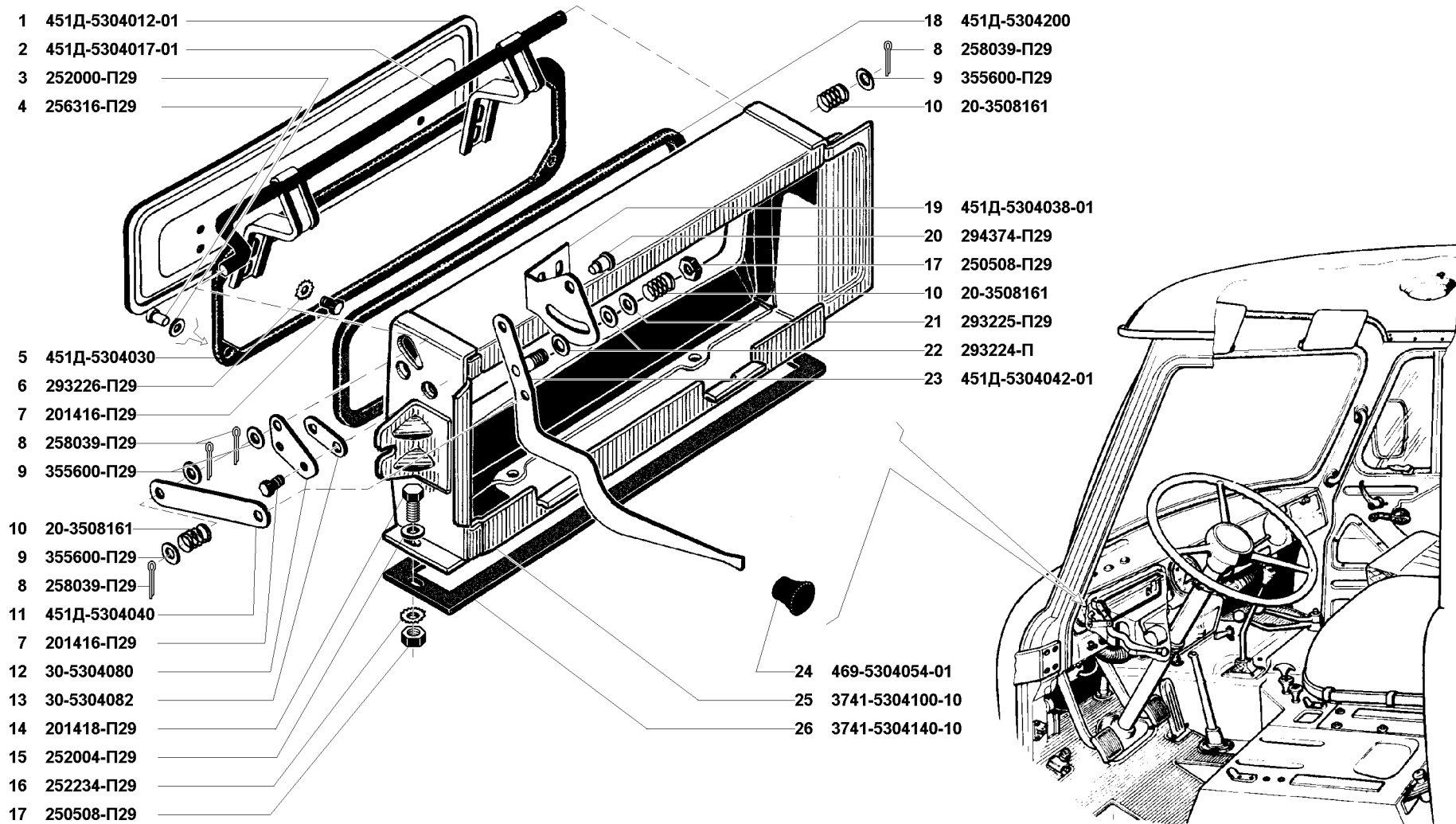


Рис. 127. Вентиляция передка (5304)
 Fig. 127. Body front ventilation (5304)

1	2	3	4	5	6	7	8	9	10
127	22	293224-П	45 9952 6108	2	2	2	2	Шайба 6,5 специальная	Special washer 6.5
	23	451Д-5304042-01	45 3111 8522	1	1	1	1	Рычаг привода в сборе	Drive lever in assy
	24	469-5304054-01	45 4316 4010	1	1	1	1	Ручка привода	Drive handle
	25	3741-5304100-10	45 3111 1987	1	1	1	1	Короб вентиляции передка в сборе	Body front ventilation box in assy
	26	3741-5304140-10	45 3111 1993	1	1	1	1	Прокладка корпуса	Box gasket

Подгруппа 5312. Термозвукоизоляция передка
Subgroup 5312. Body Front Sound-and-Heat Insulation

128	1	3741-5312010-01	45 3135 1505	1	1	1	1*	Прокладка шумоизоляционная правая	Sound insulation r.h. lining
	2	452А-5312010-01	45 3111 1996	1	1	1	1*	Шумоизоляция передка правая	Sound insulation, r.h.
	3	33036-53120004		1	1	1	1*1	Прокладка шумоизоляционная правая в сборе	Sound insulation r.h. lining in assy
	4	452А-5312011-01	45 3111 1998	1	1	1	1*	Шумоизоляция передка левая	Sound insulation, l.h.
	5	33036-5312005	45 3135 1507	1	1	1	1*1	Прокладка шумоизоляционная левая в сборе	Sound insulation l.h. lining in assy
	6	3741-5312011-01	45 3135 1507	1	1	1	1*	Прокладка шумоизоляционная левая	Sound insulation l.h. lining

* - Для автомобилей УАЗ-3303 и УАЗ-33039

For automobiles УАЗ-3303 and УАЗ-33039

*1 - Для автомобилей УАЗ-33036, УАЗ-39094 и УАЗ-39095

For automobiles УАЗ-33036, УАЗ-39094 and УАЗ-39095

ГРУППА 54. БОКОВИНА
GROUP 54. SIDE PANEL

Подгруппа 5401. Боковина
Subgroup 5401. Side Panel

128	14	451-5401116	45 3111 2043	3	-	-	-	Рейка защитная	Protective batten
	15	252005-П29	45 9811 1206	6	-	-	-	Шайба 8	Washer 8
	16	220165-П29	45 9432 1140	6	-	-	-	Винт М8х22	Screw M8x22

Подгруппа 5402. Обивка боковины
Subgroup 5402. Side Panel Lining

128	7	451А-5402101-10	45 3111 2192	-	1	-	-	Обивка передняя верхняя левая	Front lining, upper, l.h.
	8	3962-5402100-10	45 5117 1859	-	1	-	-	Обивка передняя правая	Front lining, r.h.
	9	240620-П29	45 9622 1018	-	56	78/24*	13*1	Винт 4x18	Screw 4x18
	10	293158-П29	45 9952 6048	-	56	78/24*	-	Шайба 4 специальная	Special washer 4
	11	240820	45 9642 1018	-	-	-	8*1	Винт 4x18	Screw 4x18
	12	451-5402011-10	45 3111 8494	1	-	-	-	Обивка передняя левая в сборе	Front lining, l.h. in assy
	13	39094-5402011	45 4326 0493	-	-	-	1*1	Обивка передняя левая в сборе	Front lining, l.h. in assy